



CENTRUM
INNOWACJI
AKADEMICKIEJ



Cel inicjatywy:

- ochrona własności intelektualnej wypracowywanej przez społeczność WIZ,
- wypracowanie dobrych praktyk w postępowaniach o WU i patent w naukach o zarządzaniu i jakości,
- aktywacja potencjału innowacyjnego studentów WIZ,
- zapewnienie identyfikowalności oddziaływania w obszarze społeczno-gospodarczym.



Dlaczego? - Z regulaminu pisania prac

W pracy należy zawrzeć **wyraźnie wyodrębniony** opis potencjału wdrożenia/komercjalizacji zaproponowanych rozwiązań oraz charakterystykę poziomu nowatorstwa wypracowanych koncepcji na tle techniki/praktyki przedsiębiorstw.



Innowacyjność

„INNOWACJA jako idea lub obiekt, który jest postrzegany jako nowy przez osobę lub inną jednostkę przyjmującą...”
Mitchell Rogers Everett

„INNOWACJA odnosi się do każdego dobra, które jest postrzegane jako nowe...”
Philip Kotler



Nowość rozwiązań dotyczy

materiałów	najczęściej substancje lub mieszaniny
urządzeń	np. narzędzia, maszyny oraz układy
sposobów	opis czynności, operacji, procesów, ich kolejności i warunków, w jakich się odbywają, użytych surowców, narzędzi, urządzeń itp., np. sposób wytwarzania lekarstwa
zastosowań	nowe zastosowania znanych już produktów, np. związek chemiczny wykorzystywany jako środek owadobójczy okazał się mieć właściwości o charakterze terapeutycznym.



Potencjał komercjalizacji – lista kontrolna

1. Rozwiązanie o charakterze technicznym/ proceduralnym
2. Konieczność użyteczności
3. Jasne i przejrzyste przedstawienie użyteczności umożliwiające urzeczywistnienie zgłaszanego pomysłu
4. Niepowtarzalny kształt lub budowa przedmiotu
5. Niepowtarzalne powiązanie ze sobą funkcjonalnych części o trwałej postaci...

Brak potencjału komercjalizacji

1. Wynalazki, których wykorzystanie mogłoby być sprzeczne z „porządkiem publicznym” lub moralnością
2. Odkrycia, teorie naukowe, metody matematyczne, kreacje artystyczne, metody prowadzenia działań psychicznych, prezentacje informacji, oprogramowanie komputerowe i inne
3. Nowe metody leczenia
4. Nowe odmiany roślin i zwierząt



Propozycja struktury rozdziału

Opis innowacyjności i potencjału komercjalizacji zaproponowanych rozwiązań

1. Opis stanu techniki ujawniającego potrzebę i brak rozwiązania takiego jak nasze
2. Opis pomysłu - wynalazku/wzoru ujawniający jego istotę
3. Zastrzeżenie lub zastrzeżenia – znamienność
4. Skrót opisu
5. Rysunki, szkice, wizualizacje itp.



X.1. Opis stanu techniki ujawniającego potrzebę i brak rozwiązania takiego jak nasze

Wymaganie

1. Sprawdzenia stanu techniki – np. z baz UPRP - <https://ewyszukiwarka.pue.uprp.gov.pl/>
2. Wyszukania alternatyw i ich krytyki



Wyszukiwarka

O URZĘDZIE PRZEDMIOTY OCHRONY AKTUALNOŚCI PUBLIKACJE WYSZUKIWARKI USŁUGI ONLINE PL

WYSZUKIWARKA > WYSZUKIWARKA PROSTA

WYSZUKIWARKA PROSTA

Kryteria wyszukiwania

Wyszukaj w typach: Uwzględnij

Wyszukaj w typach:
Znaki Towarowe, Wynalazki, Patenty Europejskie, Dodatkowe Prawa Wzory Przemysłowe, Topografia Układów Scalonych oraz w kolekcjach:
BUP, WUP, E-rejestr, Opisy patentowe, Skróty opisów patentowych, Opisy wzorów przemysłowych, Tłumaczenia patentów europejskich z uwzględnieniem polskich znaków

Wyszukaj

Wyszukaj w typach:
Znaki Towarowe, Wynalazki, Patenty Europejskie, Dodatkowe Prawa Wzory Przemysłowe, Topografia Układów Scalonych oraz w kolekcjach:
BUP, WUP, E-rejestr, Opisy patentowe, Skróty opisów patentowych, Opisy wzorów przemysłowych, Tłumaczenia patentów europejskich z uwzględnieniem polskich znaków



X.1.Opis stanu techniki ujawniającego potrzebę i brak rozwiązania takiego jak nasze

inne wyszukiwarki

<https://worldwide.espacenet.com>

<https://www.wipo.int/patentscope/en/>

...

The screenshot shows the Espacenet Patent search interface. At the top, there is a navigation bar with the Espacenet logo and the text 'Espacenet Patent search'. Below this, there are tabs for 'Search', 'Result list', 'My patents list (0)', 'Query history', 'Settings', and 'Help'. The 'Result list' tab is active. On the left side, there are options for 'Smart search', 'Advanced search', and 'Classification search'. Below these are 'Quick help' links. The main content area shows a search result for 'Message system'. The search criteria are: 'More than 10,000 results found in the Worldwide database for: txt = message using Smart search. Only the first 500 results are displayed.' The results are sorted by date of upload in database. The first result is '1. Message system' with the following details:

Inventor:	Applicant:	CPC:	IPC:	Publication info:	Priority date:
황규욱	주식회사 다원엠피		A61H15/00 A61H15/02 A61H19/00 (+7)	KR102314850 (B1) 2021-10-21	2021-07-05

X.3. Zastrzeżenie i znamienność

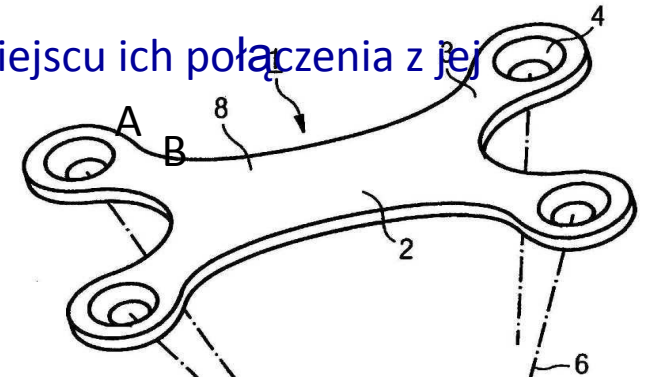
- Art. 33 ust. 3.** Zastrzeżenia patentowe, o których mowa w art. 31 ust. 1 pkt 3, w całości popiera się opisem wynalazku. Określają one zastrzegany wynalazek i zawarty w nim wkład techniczny w sposób zwięzły i jednoznaczny, przez podanie **cech technicznych** odnoszących się do jego **budowy** lub składu wytworu względnie do sposobu technicznego oddziaływania na materię bądź nowego zastosowania znanego wytworu.
- Art. 33 ust. 3¹.** Każde zastrzeżenie powinno być ujęte jasno, w jednym zdaniu lub równoważniku zdania.
- Art. 33 ust. 4.** Oprócz zastrzeżenia niezależnego lub zastrzeżeń niezależnych, które powinny przedstawiać ogół cech zgłaszanego wynalazku bądź kilku wynalazków, ujętych zgodnie z art. 34 w jednym zgłoszeniu, w zgłoszeniu może występować odpowiednia liczba zastrzeżeń zależnych dla przedstawienia **wariantów wynalazku** lub **sprecyzowania cech** wymienionych w **zastrzeżeniu niezależnym** lub innym **zastrzeżeniu zależnym**.
- Art. 33 ust. 4¹.** Wzajemne powiązanie w układzie zastrzeżenia niezależnego i zastrzeżeń zależnych powinno być wyraźnie przedstawione w zgłoszeniu.

X.3.Zastrzeżenie i znamienność

Zespół płytki do zespalania kości składający się z **płytki w kształcie litery „X”**

i przynajmniej z dwóch **śrub zespalających**, przy czym płytka jest złożona z **części środkowej oraz z wystających w jej narożach ramion** z umieszczonymi w ich końcach przelotowymi otworami, przy czym przynajmniej jeden z tych przelotowych otworów jest zaopatrzony w gniazdo **do mocnego i stabilnego kątowno osadzenia śruby zespalającej**, a ponadto płytka jest ograniczona powierzchnią styku z kością oraz powierzchnią zewnętrzną, w której wykonane są gniazda otworów przelotowych **do osadzenia w nich łbów śrub**, **znamienny tym, że szerokość B ramion (3) płytki (1) w miejscu ich połączenia z jej częścią środkową (2) jest mniejsza od szerokości A każdego z tych ramion w obszarze otworów przelotowych (4).**

Czy litera X wystarczająco określa kształt płytki? Jakie są kształty części środkowej i ramion? Przeznaczenie otworów nie jest cechą wzoru.

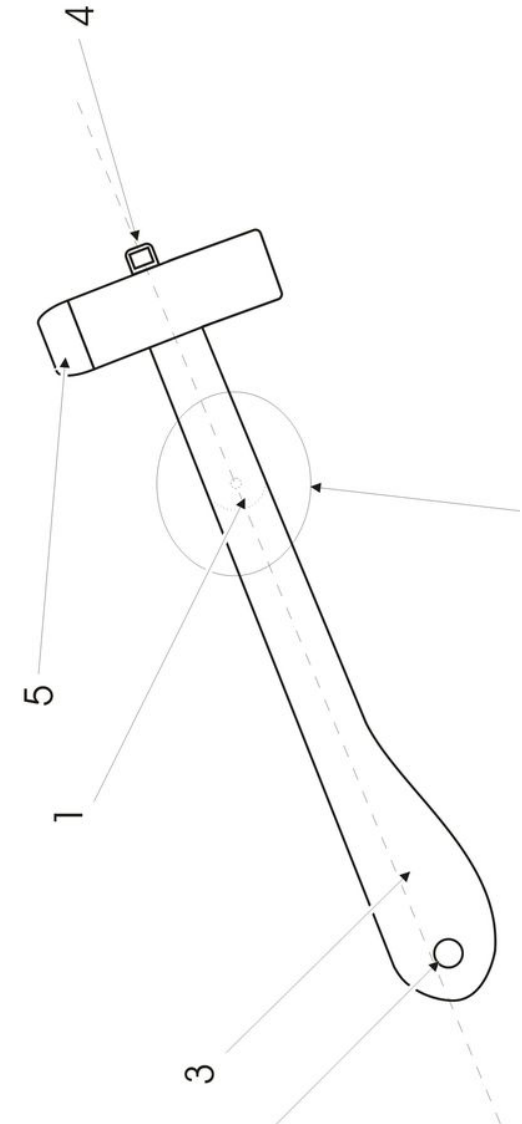


Źródło: Dr Paweł Koczorowski - Formułowanie zastrzeżeń ochronnych wzoru użytkowego versus zastrzeżeń patentowych dla wynalazki

X.3.Zastrzeżenie i znamienność

Rozwiązanie charakteryzuje się tym, że młotek wyposażony jest w mechanizm przegubowy [1] dzielący rękojeść młotka w stosunku 3/1. Znamiennymi cechami rozwiązania są:

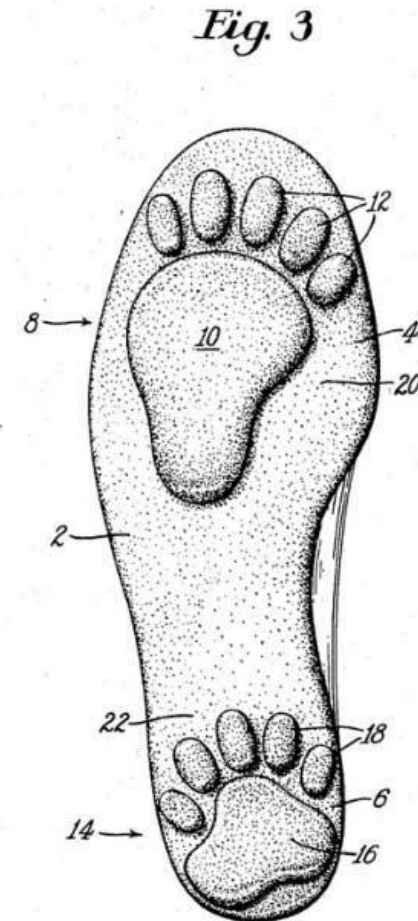
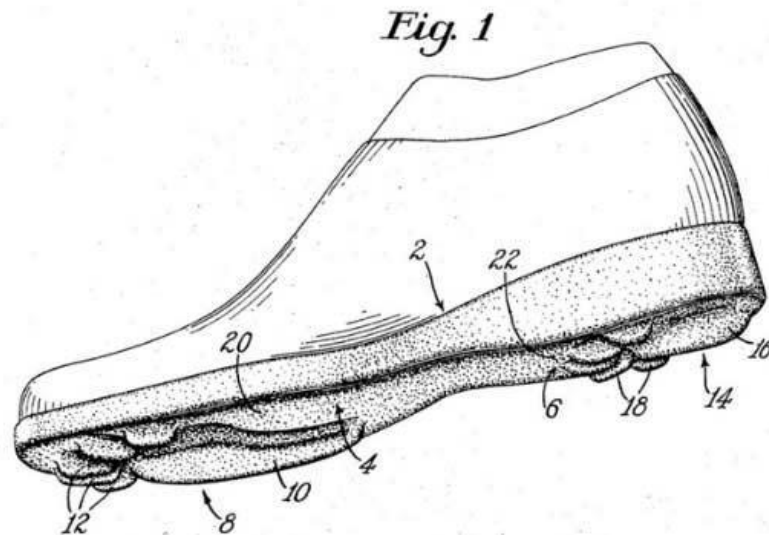
- przegub umożliwiający na zginanie głowy młotka pod kątem ok. 15° zgodnie z osią młotka, na płaszczyźnie symetrii przekroju bocznego ,
- odchylenie młotka o kąt ok. 15° powyżej i poniżej osi symetrii młotka,
- otwór umożliwiający pionowe przechowywanie młotka [2],
- wzgrubiona część końcowa rękojeści młotka pozwalająca na zwiększenie siły uchwytu i zapobiegająca wyślizgiwaniu się młotka z ręki podczas pracy [3],



Innowacyjne?

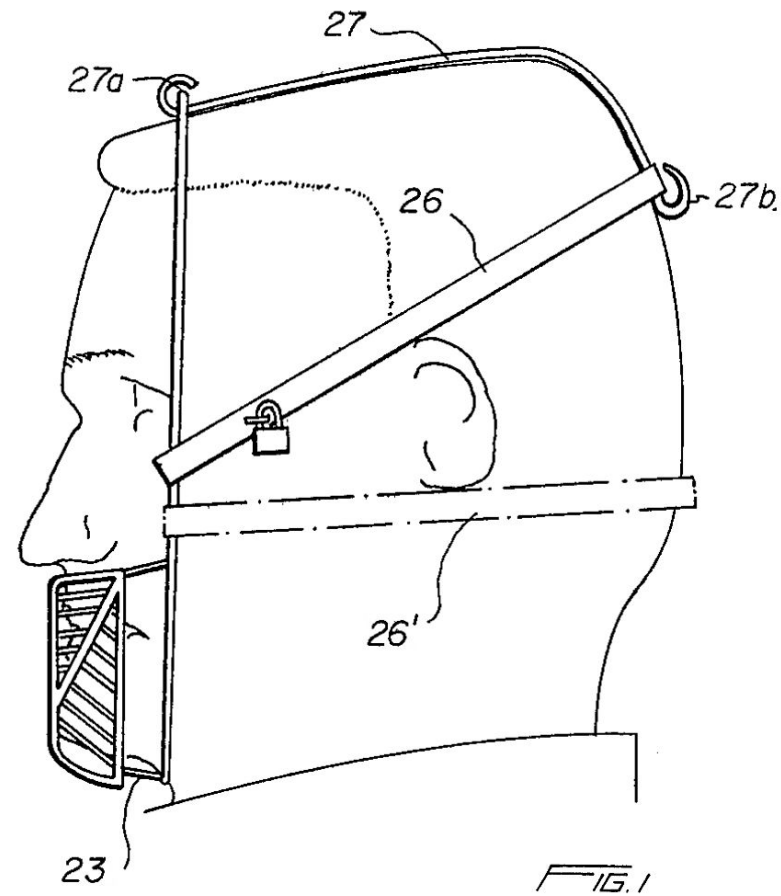
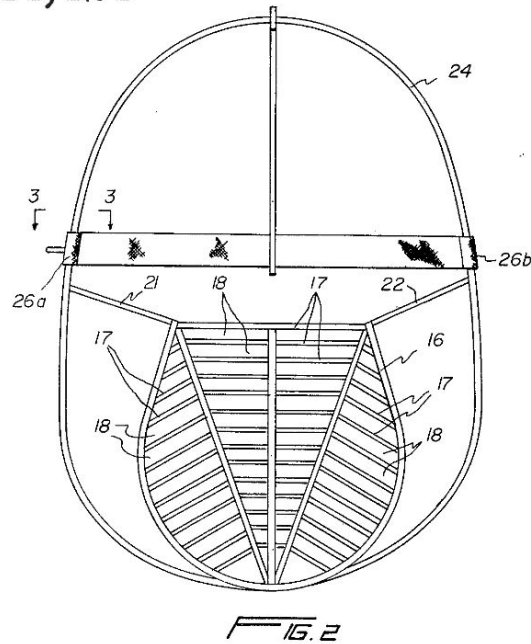
PHILIP E. MCMORROW ANIMAL TRACK FOOTWEAR SOLES

Patented September 24, 1968
No. 3,402,485



Innowacyjne?

LUCY L. BARMBY
ANTI-EATING FACE MASK
Patented August 17, 1982
No. 4,344,424



Innowacyjne?

BRENT L. FARLEY
SLED PANTS

Patented November 12, 1996
No. 5,573,256

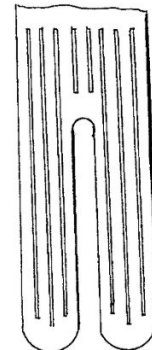
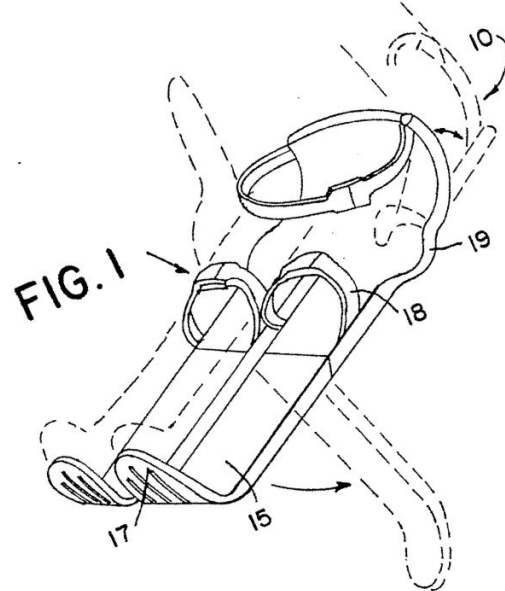


FIG. 5

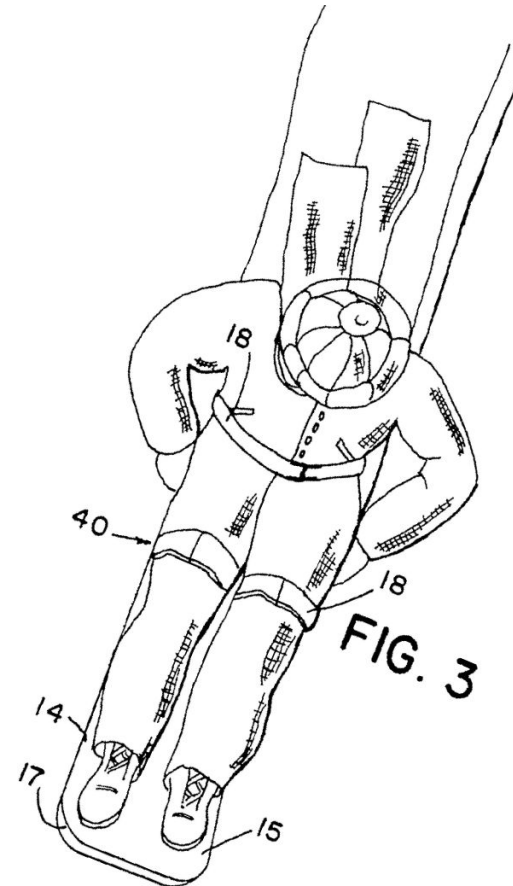


FIG. 3



Czy nasz pomysł to już wynalazek? (przypomnienie)

Wynalazek – produkt lub proces dostarczający nowego sposobu wykonywania czegoś lub propozycja nowego, technicznego rozwiązania jakiegoś problemu. Na wynalazek udzielane jest prawo wyłączne zwane patentem. **Patent** jest udzielany, gdy wynalazek charakteryzuje się trzema cechami:

- jest nowy (jego istota nie była znana przed datą zgłoszenia tego wynalazku; nie należy do stanu techniki),
- posiada poziom wynalazczy (jego istota nie może być oczywista dla ludzi, którzy znają daną dziedzinę techniki),
- jest użyteczny (nadaje się do praktycznego wytwarzania i stosowania na skalę przemysłową).

a może bardziej wzór użytkowy...

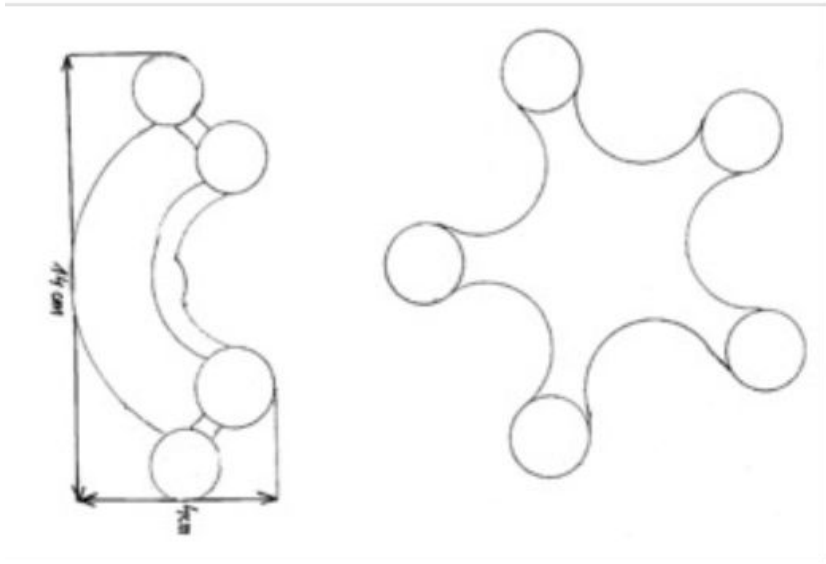
Art. 94.

1. Wzorem użytkowym jest rozwiązanie:

- **nowe** i
- **użyteczne**
- o **charakterze technicznym**
- dotyczące **kształtu, budowy** lub zestawienia przedmiotu
- o **trwałej postaci**.

2. Wzór użytkowy uważa się za rozwiązanie użyteczne, jeżeli pozwala ono na osiągnięcie celu mającego praktyczne znaczenie przy wytwarzaniu lub korzystaniu z wyrobów.

Wzór użytkowy i czas procesu



Przedmiotem wzoru użytkowego jest przedstawiony na rysunku przyrząd do automasażu, w celu uzupełnienia niezbędnej rehabilitacji po trudnych zabiegach leczniczych i długim przebywaniu w łóżku. Przyrząd składa się z pięciu odnóg, które są zakończone kulami.



2010-12-21
Data zgłoszenia



2012-07-02
Data publikacji BUP



2014-05-30
Data publikacji
WUP



2021-02-05

Wzór użytkowy przykład

MENU



Wydział Inżynierii Zarządzania
Politechnika Białostocka

Szukaj informacji

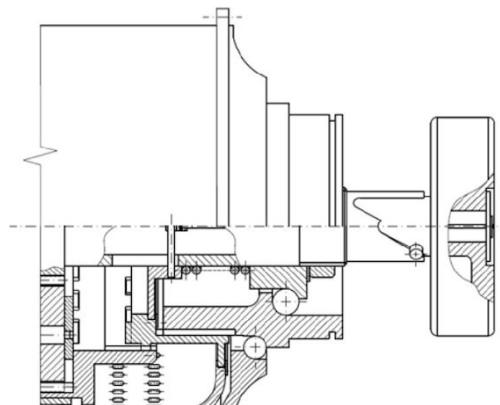


PL

[/](#) [Aktualności](#) / [Przekładnia w kołach wózka dla osób niepełnosprawnych – wynalazek naszego dyplomanta i jego promotora](#)

Przekładnia w kołach wózka dla osób niepełnosprawnych – wynalazek naszego dyplomanta i jego promotora

22-01-2019

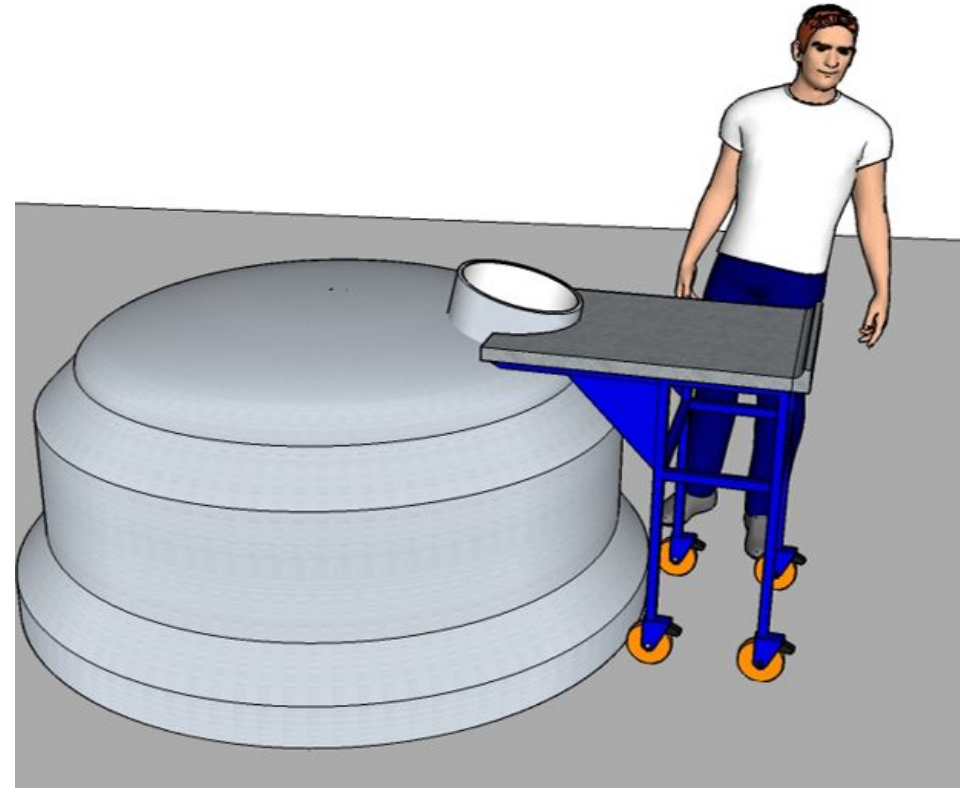


Nasza Uczelnia otrzymała właśnie prawa ochrony zarówno do wynalazku jak i wzoru użytkowego na przekładnię w kołach wózka inwalidzkiego wraz z system sterowania tą przekładnią. Wynalazek powstał podczas pisania pracy dyplomowej inżynierskiej Pana Tomasza Marciniaka na kierunku Zarządzanie i Inżynieria Produkcji pod opieką promotora dr hab. inż. Wiesława Urbana, prof. PB. Obaj Panowie są współautorami wynalazku i wzoru użytkowego.

Jest to bardzo praktyczne opracowanie, które może znacznie podnieść komfort jazdy na wózku osobom niepełnosprawnym. Wynalazek polega na zastosowaniu oryginalnego mechanizmu przełożenia napędu, podobnego do stosowanego w tzw. przekładniach planetarnych, w obu kołach wózka. Zainstalowane przełożenie sprawia, że osoba niepełnosprawna niewielkim wysiłkiem jest w



Wzór użytkowy - przykłady





POLITECHNIKA POZNAŃSKA

Materiał na Seminarium dyplomowe I stopnia – CIA WIZ
dr hab. inż. Marcin Butlewski, prof. PP



WYDZIAŁ
INŻYNIERII
ZARZĄDZANIA

W razie pytań zapraszamy do kontaktu

dr hab. inż. Marcin Butlewski, prof. PP, Eur. ERG

Prodziekan Wydziału ds. współpracy z zagranicą i otoczeniem biznesowym

Wydział inżynierii Zarządzania

+48 61 665 33 77

marcin.butlewski@put.poznan.pl