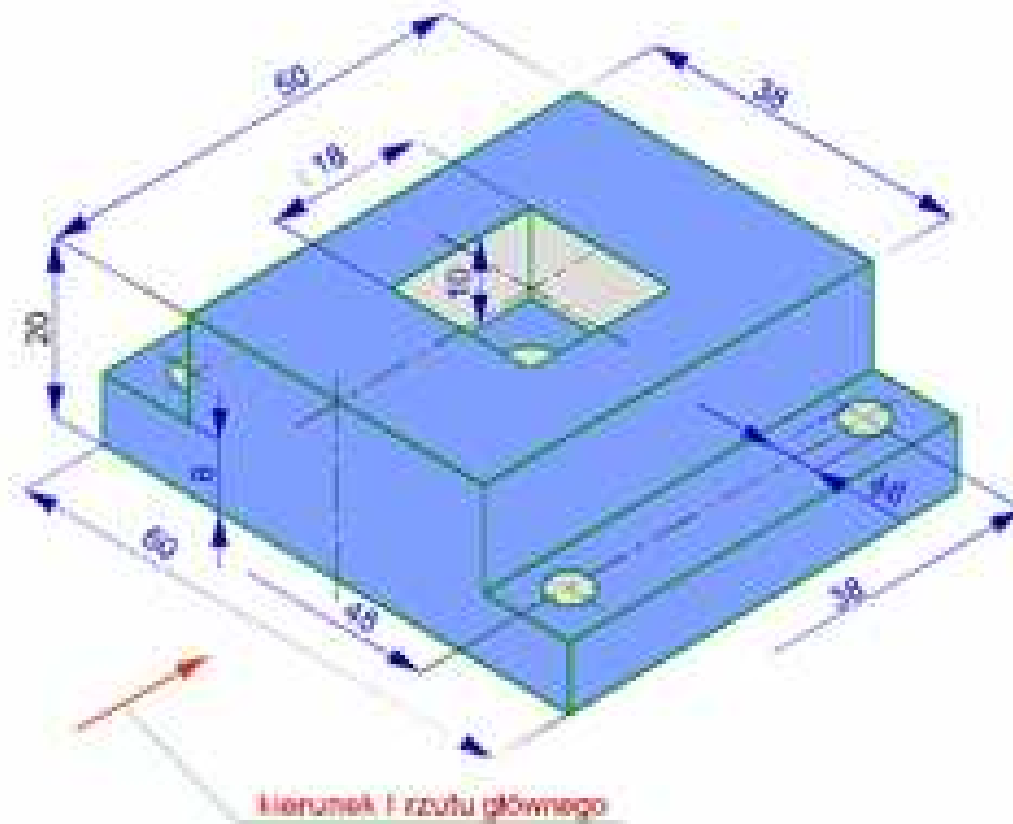
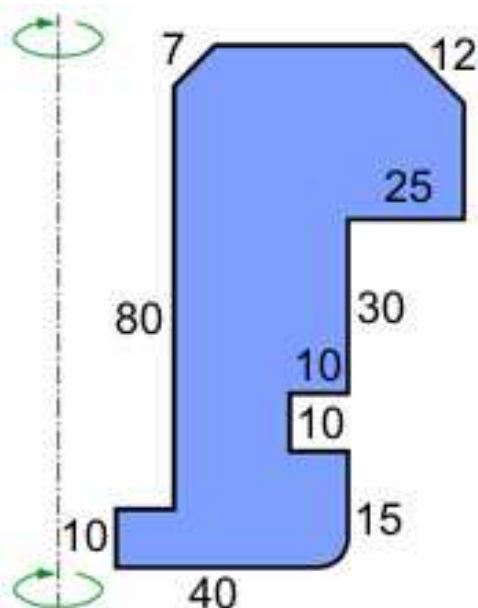


Narysuj rzut z góry oraz rzut i półprzekrój z przodu nie nanosząc wymiarów. Użyj funkcji lustro oraz zastosuj do rysunku warstwy, każdą z nich oznaczając innym kolorem.



Narysuj półwidok i półprzekrój przedmiotu, który powstanie poprzez obrót figury płaskiej wokół osi oddalonej od najbliższej jej położonego fragmentu o 10 jednostek. Użyj funkcji lustro oraz zastosuj do rysunku warstwy, każdą z nich oznaczając innym kolorem.



Narysuj poniższy rysunek.

